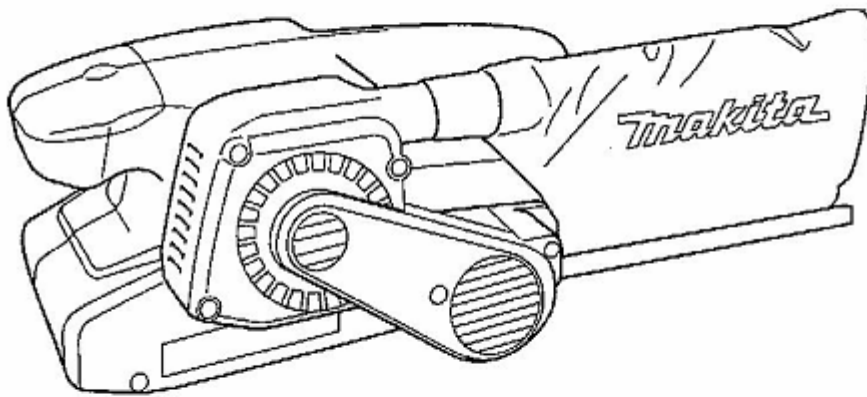


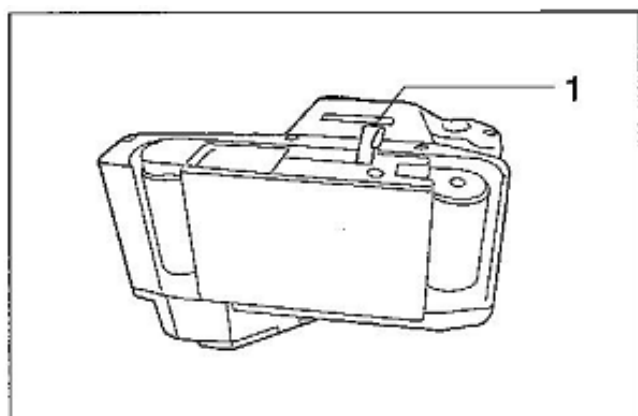


## MAȘINĂ DE ȘLEFUIT CU BANDĂ

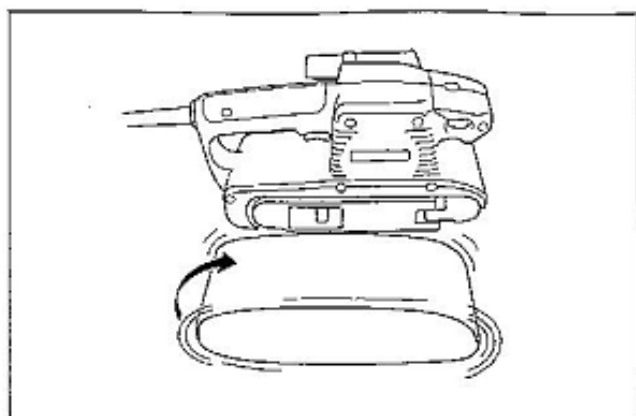
**9910**  
**9911**



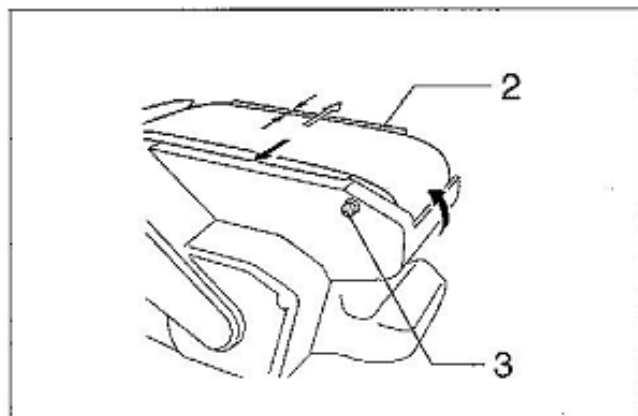
**MANUAL DE UTILIZARE**



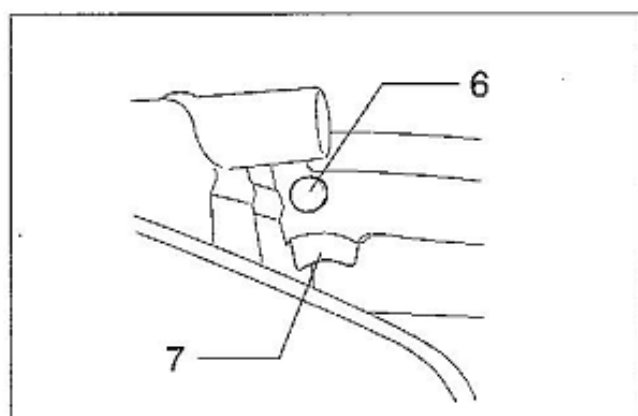
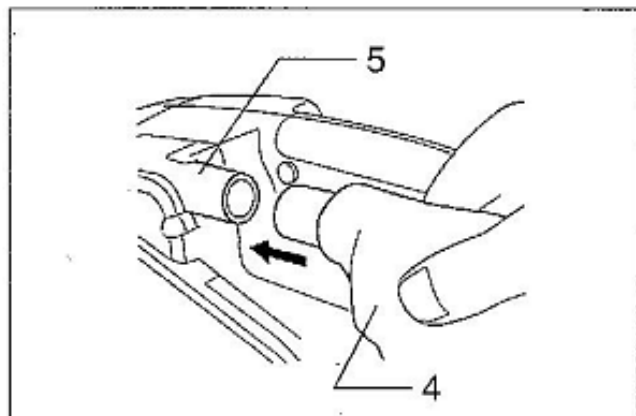
1



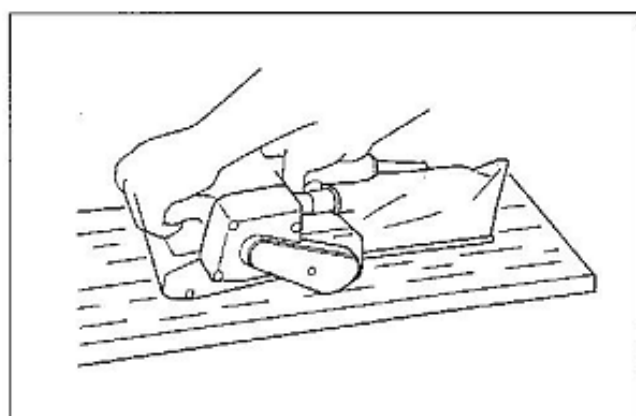
2



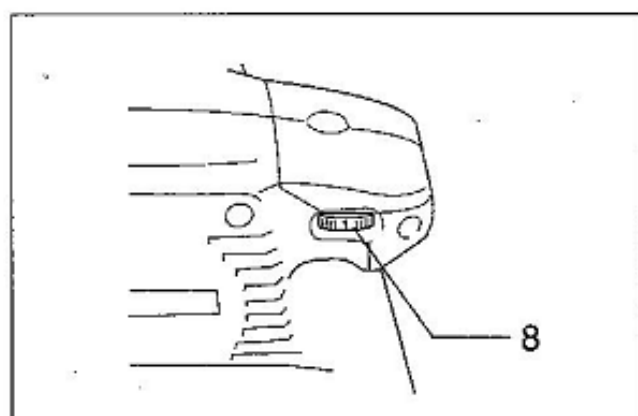
3



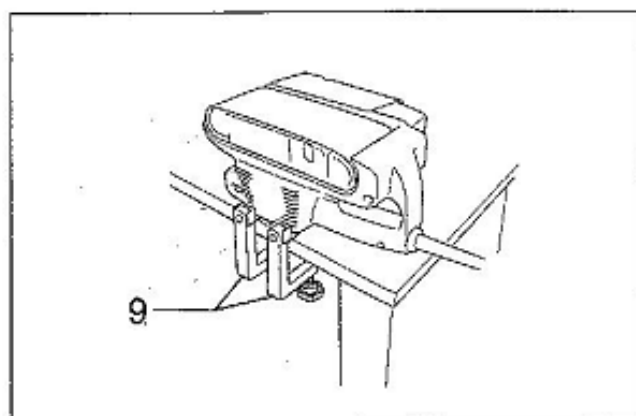
5



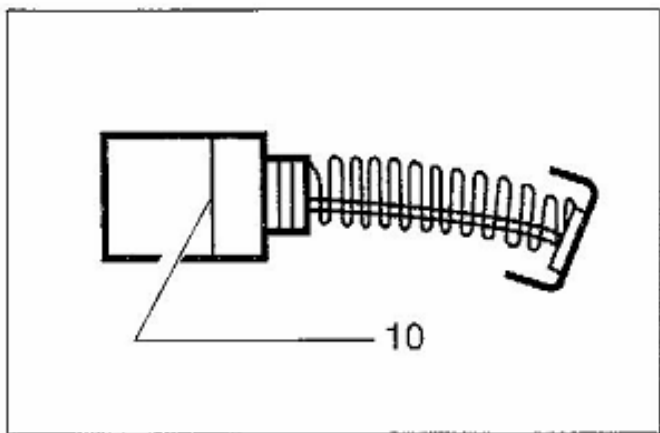
6



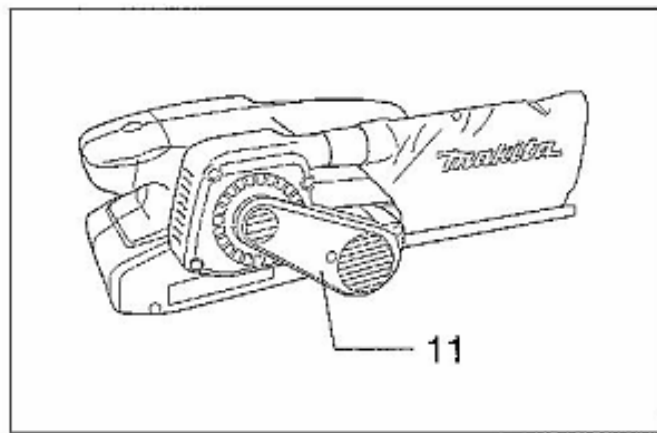
7



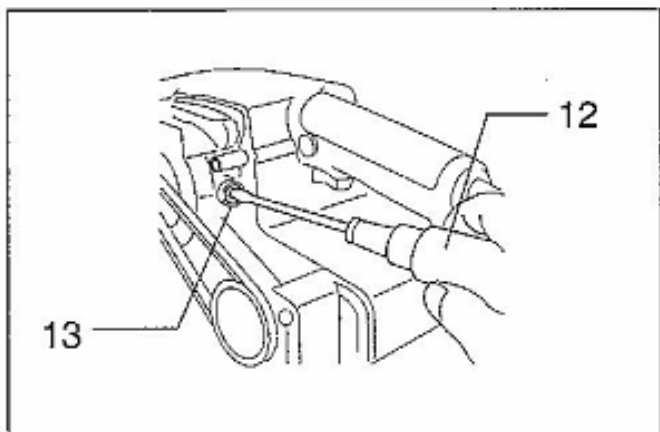
8



9



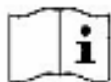
10



11

### Simboluri

Vă prezentăm mai jos simbolurile pentru aceasta mașină. Asigurați-vă că înțelegeți semnificația acestora înainte de a utiliza mașina.



**Citiți manualul de utilizare**



**DUBLĂ IZOLAȚIE**



Nu aruncați echipamentele electrice la gunoiul menajer!

În concordanță cu Directiva Europeană 2002/96/EC privind utilizarea echipamentelor electrice și electronice și implementarea acesteia în legislația națională, echipamentul electric uzat, a cărui durată de utilizare a expirat, trebuie colectat separat și predat unui centru specializat de reciclare.

## Explicațiile deseneilor

- |                                   |                                  |                               |
|-----------------------------------|----------------------------------|-------------------------------|
| 1. Levier                         | 6. Buton de blocare              | 10. Marcaj al liniei de uzură |
| 2. Placă de oțel                  | 7. Trăgaci                       | 11. Apărătoare pentru curea   |
| 3. Șurub de reglaj                | 8. Buton de reglare<br>a vitezei | 12. Șurubelniță               |
| 4. Sac pentru praf                | 9. Bride                         | 13. Capac port-perii          |
| 5. Duză de evacuare<br>a prafului |                                  |                               |

## SPECIFICAȚII TEHNICE

Model	9910	9911
Dimensiunea benzii.....	76mm x 457mm	76mm x 457mm
Viteza benzii.....	270m/min	75m – 270m/min
Lungime totală.....	262mm	262mm
Greutate netă.....	2,6 kg	2,6 kg

- Datorită programului continuu de cercetare și dezvoltare caracteristicile pot fi modificate fără o notificare prealabilă.
- Notă: Caracteristicile pot diferi în funcție de țară.

### Alimentarea

Mașina se va alimenta numai la o sursă de tensiune alternativă monofazată cu valoarea conformă cu cea înscrisă pe plăcuța de identificare a mașinii. Mașina este dublu izolată conform standardului european și poate fi conectată la o priză de curent fără împământare.

### INSTRUCȚIUNI DE SIGURANȚĂ

**Atenție! Atunci când utilizați scule electrice citiți și însușiți-vă instrucțiunile de mai jos pentru a evita producerea de accidente. Citiți instrucțiunile înainte de încerca să puneți în funcțiune mașina și păstrați-le!**

**Pentru siguranța dumneavoastră:**

- 1. Păstrați ordinea la locul de muncă.** Dezordinea favorizează producerea de accidente.
- 2. Lucrați în condiții corespunzătoare.** Nu expuneți mașina în ploaie. Nu folosiți mașina în locuri cu umiditate mare. Nu folosiți mașina în prezența lichidelor sau a gazelor inflamabile.
- 3. Protejați-vă împotriva electrocutării.** Evitați contactul cu corpuri metalice (țevi calorifere, frigidere).
- 4. Nu permiteți accesul copiilor sau a altor persoane în zona de lucru.** Nu lăsați vizitatorii să intre în contact cu mașina sau cablul de alimentare.
- 5. După folosire puneți mașinile într-un loc sigur.** Sculele și accesoriile pe care nu le utilizați trebuie păstrate într-un loc uscat, închis și ferit de accesul copiilor.

- 6. Nu forțați mașina.** Folosiți mașina în scopul și regimul pentru care a fost creată.
- 7. Folosiți mașina potrivită operațiilor pe care doriți să le executați.** Nu utilizați mașini mici pentru lucrări grele și nici nu folosiți accesorii supradimensionate. Nu utilizați, de exemplu, un circular de mână pentru tăierea trunchiurilor de copac.
- 8. Purtați haine corespunzătoare.** Nu purtați haine largi sau bijuterii. Acestea pot fi agățate de părțile rotative ale mașinii. Mănușile de lucru și încălțăminte cu talpă antiderapantă se recomandă atunci când lucrați afară. Purtați cască de protecție și părul strâns în timpul lucrului.
- 9. Purtați ochelari de protecție și antifoane.** Folosiți de asemenea o mască dacă lucrul produce praf.
- 10. Folosiți accesoriile de absorbție a prafului.** Dacă mașina este prevăzută cu dispozitiv de absorbție asigurați-vă că acesta este montat și funcționează corespunzător.
- 11. Nu forțați cordonul de alimentare.** Nu transportați niciodată mașina de cordon. Feriți cordonul de alimentare de căldură uleiuri sau muchii tăioase.
- 12. Asigurați piesele.** Folosiți un dispozitiv de strângere sau o menghină pentru a fixa piesa. În felul acesta ea va fi fixată mai sigur decât dacă o țineți cu mana și în plus, veți avea ambele mâini libere pentru a manevra mașina.
- 13. Evitați pozițiile de lucru obositoare.** Aveți grijă să vă mențineți în permanență echilibrul.
- 14. Întrețineți mașina corespunzător.** Păstrați mașina curată pentru performanțe mai bune și

creșterea siguranței în exploatare. Urmați instrucțiunile pentru ungere și schimbarea accesoriilor. Inspectați periodic cablul de alimentare și în caz de defecțiune contactați un centru service pentru reparație/înlocuire. Inspectați periodic cablurile prelungitoare și înlocuiți-le în caz de defecțiuni. Manipulați mașina în condiții uscate și curate, fără uleiuri și grăsimi.

15. **Decuplați mașina de la rețea.** În caz de neutilizare, înainte de a se trece la operațiuni de întreținere, sau la schimbarea accesoriilor, etc.
16. **Scoateți cheile de scule.** Înainte de a porni mașina, asigurați-vă că au fost îndepărtate cheile și alte scule de reglare.
17. **Evitați pornirea accidentală.** Nu transportați mașini conectate la rețea cu degetul pe butonul de pornire. Asigurați-vă ca butonul este în poziția "OFF" înainte de a conecta mașina la rețea.
18. **Cablul prelungitor pentru exterior.** În exterior, nu folosiți decât cabluri prelungitoare omologate cu marcaj corespunzător.
19. **Atenție!** Fiți întotdeauna atenți la ceea ce lucrați. Acționați cu simțul răspunderii. Nu folosiți niciodată mașina când sunteți obosit.
20. **Verificați părțile defecte ale mașinii.** Periodic, verificați cu grijă perfectă funcționare a dispozitivelor de securitate sau a pieselor ușor defectabile. Verificați dacă funcționarea pieselor în mișcare este corectă, dacă există piese care se gripează sau prezintă rupturi, spărturi sau alte defecțiuni. Toate componentele trebuie montate corect și îndeplinite toate condițiile de funcționare impecabile a mașinii. Toate dispozitivele și piesele defecte trebuie reparate sau înlocuite de un atelier de service autorizat, dacă nu sunt date alte instrucțiuni în cartea tehnică a mașinii. Toate întrerupătoarele defecte trebuie înlocuite de un service autorizat. Nu folosiți niciodată o mașina la care întrerupătorul nu pornește și nu oprește mașina corect.
21. **Atenție !** Pentru siguranța dvs., nu utilizați decât accesoriile și dispozitive adaptabile menționate în cartea tehnică a mașinii sau recomandate de fabricant. Utilizarea altor accesorii și dispozitive decât cele menționate prezintă pericol de rănire.
22. **Reparați mașina numai la un specialist.** Aceasta mașina este conformă cu reglementările în vigoare. Toate reparațiile trebuie făcute de un specialist și numai cu piese originale, altfel pot exista riscuri pentru securitatea utilizatorului.

## INSTRUCȚIUNI SUPLIMENTARE DE SIGURANȚĂ

1. **Țineți mașina de părțile izolate când efectuați operații în cursul cărora mașina poate intra în contact cu cabluri electrice ascunse sau cu propriul său cordon. Un contact cu un cablu electric va transmite curentul pieselor metalice expuse ale mașinii, ceea ce poate provoca șocuri electrice operatorului.**
2. **Țineți bine mașina cu ambele mâini.**
3. **Asigurați-vă că banda nu atinge suprafața de lucru înainte de a pune contactul**
4. **Nu atingeți piesele în mișcare.**
5. **Nu lăsați mașina să meargă nesupravegheată. Nu o porniți decât atunci când o aveți în mâini.**
6. **Această mașină nu este izolată contra apei, deci nu folosiți apă pe suprafața de șlefuit.**

## PĂSTRAȚI ACESTE INSTRUCȚIUNI

### INSTRUCȚIUNI DE UTILIZARE

#### Instalarea și scoaterea benzii abrazive (Fig. 1)

Important:

Asigurați-vă întotdeauna că mașina este oprită și scoasă din priză înainte de a instala sau scoate banda abrazivă.

Trageți levierul până la refuz și instalați banda pe role, apoi readuceți levierul în poziția inițială.

ATENȚIE:

Atunci când instalați banda, asigurați-vă că direcția săgeții de pe dosul benzii este aceeași cu cea care figurează pe mașină. (Fig. 2)

#### Ajustarea benzii (Fig. 3)

Porniți mașina și verificați cureaua să fie corect aliniată. Dacă marginea curelei depășește marginea plăcii de oțel, sau este retrasă cu mai mult de 8mm de marginea plăcii de oțel, reglați alinierea curelei cu ajutorul șurubului de reglaj.

#### Sacul pentru praf (Fig. 4)

Fixați sacul pe duza de evacuare. Forma duzei este conică. Atunci când fixați sacul, înfișeți-l până la fund în duză, pentru a evita desprinderea sa în timpul lucrului. Pentru rezultate optime, goliți sacul atunci când este plin pe jumătate, bătându-l ușor pentru a scutura cât mai mult praf posibil.

### Acționarea întrerupătorului (Fig. 5)

ATENȚIE:

- Înainte de a conecta mașina la priză, asigurați-vă că trăgaciul întrerupătorului funcționează corect și revine în poziția „OFF” atunci când este eliberat.
- Mașina nu trebuie să atingă suprafața piesei de lucru atunci când o porniți, altfel riscați să obțineți o șlefuire defectuoasă sau să deteriorați banda abrazivă.

Pentru a porni mașina, acționați pur și simplu trăgaciul. Pentru a o opri, eliberați-l. Pentru funcționare continuă, apăsați trăgaciul și butonul de blocare. Pentru a opri mașina din această poziție, apăsați complet trăgaciul, apoi eliberați-l.

### Șlefuirea (Fig. 6)

Țineți bine mașina cu ambele mâini. Puneți contactul și așteptați să atingă viteza sa maximă de lucru. Așezați-o ușor pe suprafața de lucru. Țineți banda în contact cu suprafața de lucru de o manieră constantă și deplasați mașina înainte și înapoi. Nu forțați mașina. Greutatea mașinii este suficientă pentru aplicarea unei presiuni corespunzătoare. O presiune excesivă riscă să blocheze motorul, să-l supraîncălzească, să ardă piesa și să cauzeze un recul al mașinii.

### Butonul de reglare a vitezei (Fig. 7)

#### Numai pentru modelul 9911

Viteza curelei poate fi reglată continuu între 75 m/min și 270 m/min, rotind butonul între numerele 1 și 6. Viteza crește când rotiți butonul spre nr. 6 și scade când îl rotiți spre 1. Viteza se selectează în funcție de suprafața de șlefuit.

ATENȚIE:

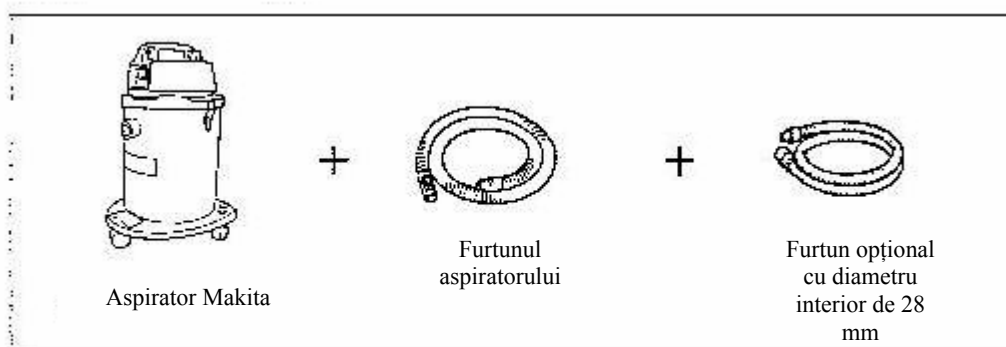
Butonul de reglaj nu poate fi rotit peste 6 și mai jos 1. Nu-l forțați mai mult de 6 și mai puțin de 1, deoarece se poate întâmpla ca reglarea vitezei să nu mai funcționeze.

### Bridele (accesoriu opțional) (Fig. 8)

Mașina poate lucra și în poziție inversată. Pentru asta, fixați mașina pe un stativ solid cu ajutorul celor două bride cum este indicat în Fig. 8.

#### Racordarea la aspiratorul Makita sau la colectorul de praf

Operația de șlefuire va fi mai curată dacă racordați mașina la un aspirator Makita sau la un colector de praf. Pentru a o racorda la aspiratorul Makita (model 406/431), trebuie procurat un tub (accesoriu opțional) de 28mm diametru interior.



Pentru racordarea la aspiratorul Makita (model 420), tubul opțional nu mai este necesar. Puteți racorda mașina direct la tubul aspiratorului.

### ÎNTREȚINEREA

ATENȚIE:

Asigurați-vă întotdeauna că mașina este oprită și scoasă din priză înainte de a lucra la ea.

#### Înlocuirea periiilor de carbon (Fig. 9, 10 & 11)

Înlocuiți periiile de carbon atunci când s-au uzat până la marcajul limitei de uzură. Folosiți perii identice,

care se înlocuiesc simultan. Pentru a menține siguranța și fiabilitatea mașinii, reparațiile și toate reglajele și ajustările trebuie efectuate numai în cadrul unui Centru Autorizat de Service Makita, folosind numai piese de schimb originale Makita

## Nivelul de zgomot si vibrații pentru modelele 9910/9911

Nivelul presiunii acustice la funcționarea în gol este de 82 dB(A).

Nivelul de zgomot în timpul lucrului poate depăși 85 dB(A).

- Purtați antifoane. -

Valoarea accelerației vibrațiilor nu este mai mare de 2.5/ m/ s<sup>2</sup>

---

## DECLARAȚIE DE CONFORMITATE EC

Noi declarăm pe proprie răspundere că acest produs este în conformitate cu următoarele standarde și documente standardizate,

**HD400, EN 50144, EN55014, EN61000**

În concordanță cu Directivele Consiliului **73/23/EEC, 89/336/EEC, 98/37/EC**

*Yasuhiko Kanzaki CE 2003*



Director

**MAKITA INTERNATIONAL EUROPE LTD**

Michigan Drive, Tongwell, Milton Keynes,  
Bucks MK15 8JD , ANGLIA

## **GARANȚIA**

**PRODUSELE MAKITA SUNT GARANTATE CONFORM PREVEDERILOR LEGALE DIN CERTIFICATUL DE GARANȚIE EMIS DE CĂTRE IMPORTATOR.**

**DEFECȚIUNILE DATORATE UZURII NORMALE, LOVITURILOR, SUPRASOLICITĂRII SAU A UTILIZĂRII IMPROPRII SAU NECONFORME INSTRUCȚIUNILOR CUPRINSE ÎN PREZENTUL MANUAL DE UTILIZARE, NU SUNT ACOPERITE DE GARANȚIE.**

**ÎN CAZ DE DEFECȚIUNE, NU DESFACEȚI ȘI NU DEMONTAȚI MAȘINA, TRIMITEȚI-O ÎMPREUNĂ CU CERTIFICATUL DE GARANȚIE LA DISTRIBUTORUL DVS. SAU LA CEL MAI APROPIAT CENTRU SERVICE MAKITA.**

### **ATENȚIE!!!**

**ÎN CAZUL APARIȚIEI UNOR SIMPTOME ANORMALE ÎN FUNCȚIONAREA UZUALĂ A MAȘINII (ZGOMOTE, VIBRAȚII, MIROS NEPLĂCUT, SCĂDEREA TURAȚIEI, ÎNCĂLZIRE EXCESIVĂ, ETC.) SE VA ÎNCETA LUCRUL ȘI SE VA CONTACTA DE URGENȚĂ UN SERVICE AUTORIZAT MAKITA PENTRU VERIFICARE ȘI EVENTUALA REMEDIERE A DEFECTELOR.**

**CONTINUAREA LUCRULUI ÎN CONDIȚIILE DE MAI SUS, POATE DUCE LA PRODUCEREA UNOR AVARII MAJORE, ACCIDENTE ȘI EVENTUALA ANULARE A GARANȚIEI**



**CORPORAȚIA MAKITA  
3-11-8 SUMIYOSHI-CHO, ANJO, AICHI 446  
JAPONIA**

**IMPORTATOR  
MAKITA ROMANIA SRL  
Șos. Bucuresti – Urziceni nr. 31  
PAVILION R, EXPO MARKET DORALY  
Com. AFUMAȚI / ILFOV**

**TEL: 021-3511382/3511387  
FAX: 021-312.54.95  
[www.makita.ro](http://www.makita.ro)**