

**Makita**

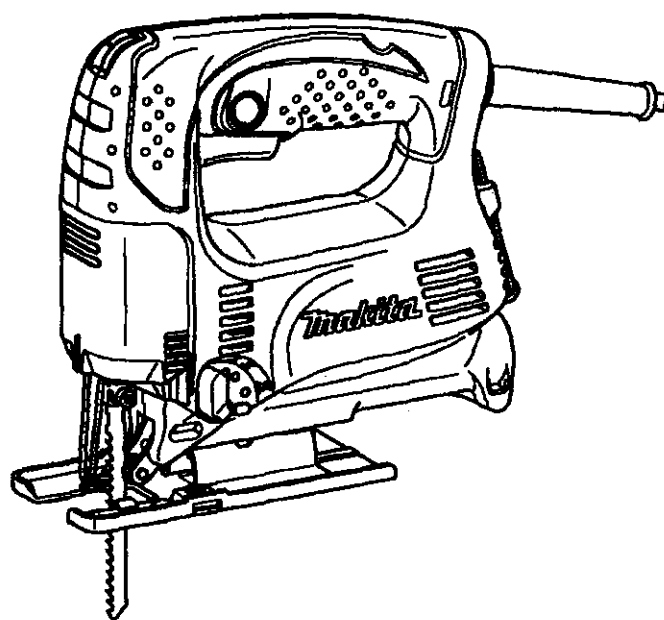
## FIERĂSTRĂU PENDULAR

**4326**

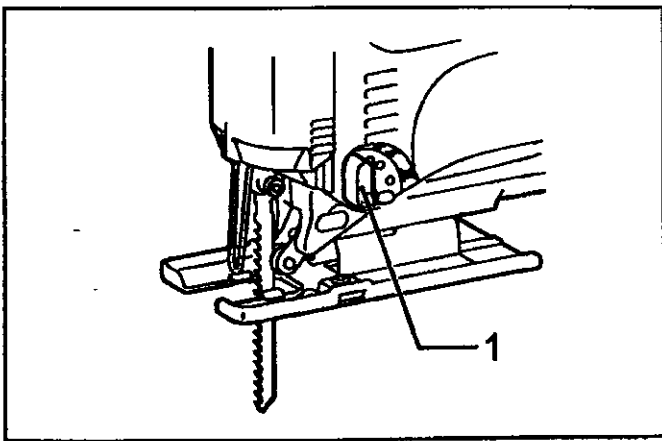
**4327**

**4328**

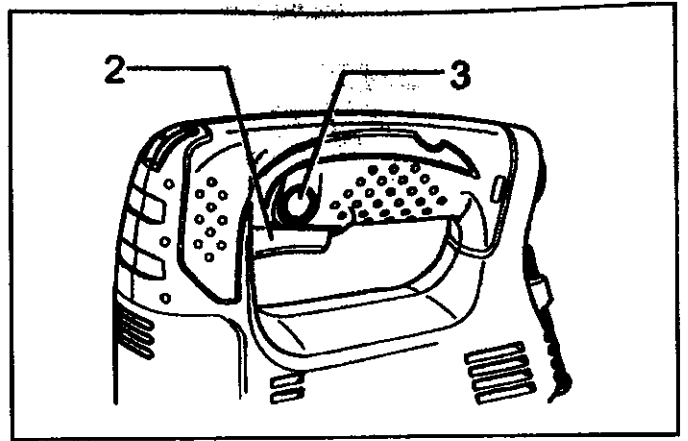
**4329**



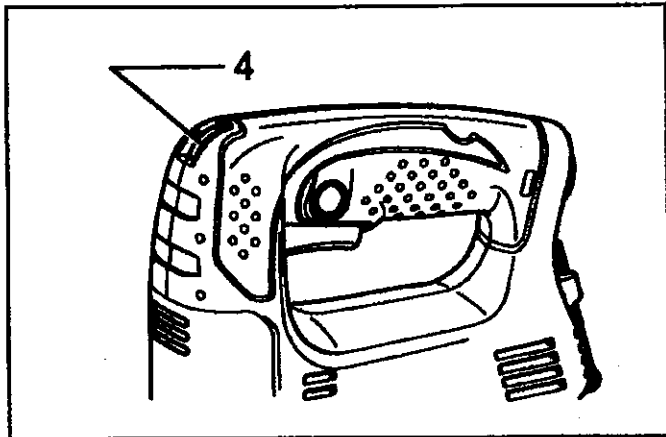
**MANUAL DE UTILIZARE**



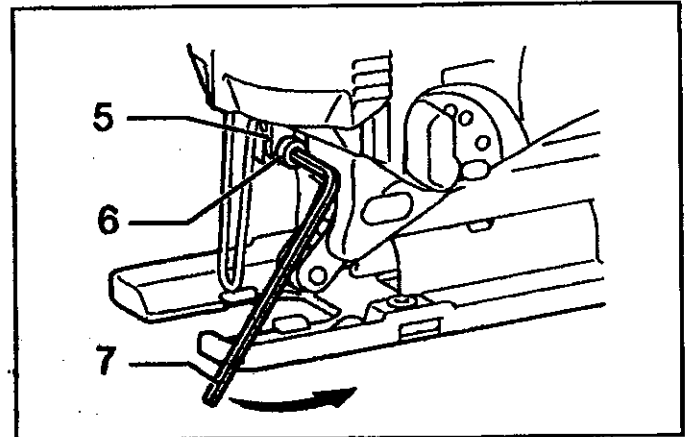
1



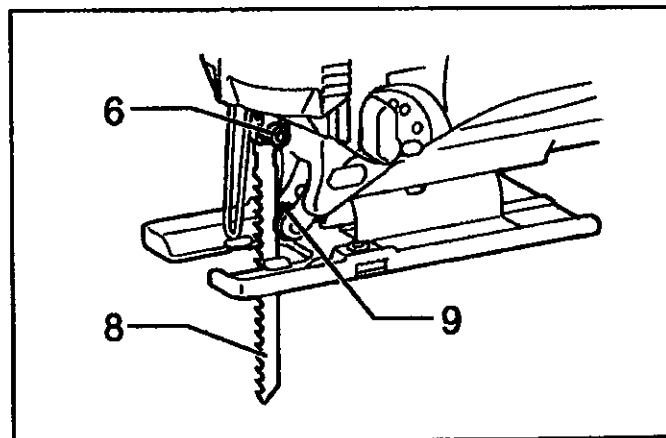
2



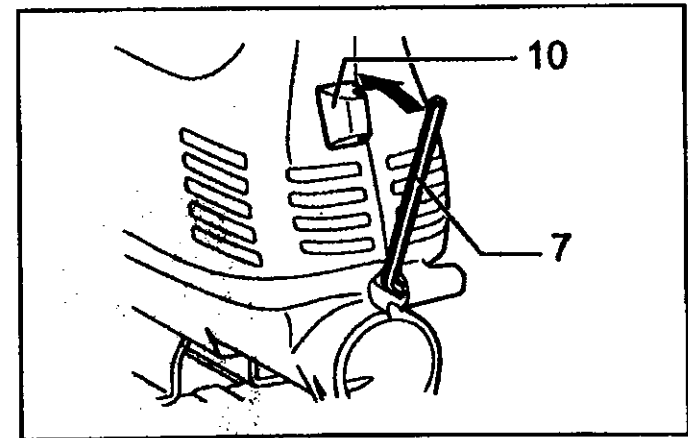
3



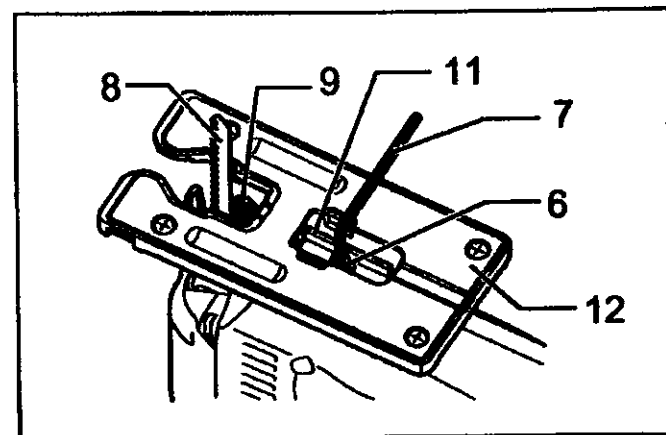
4



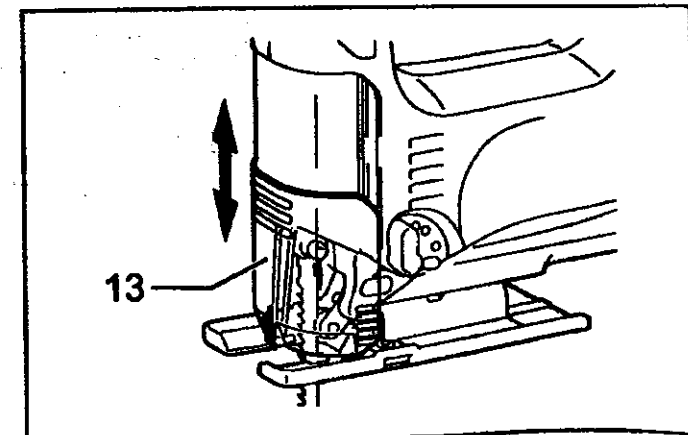
5



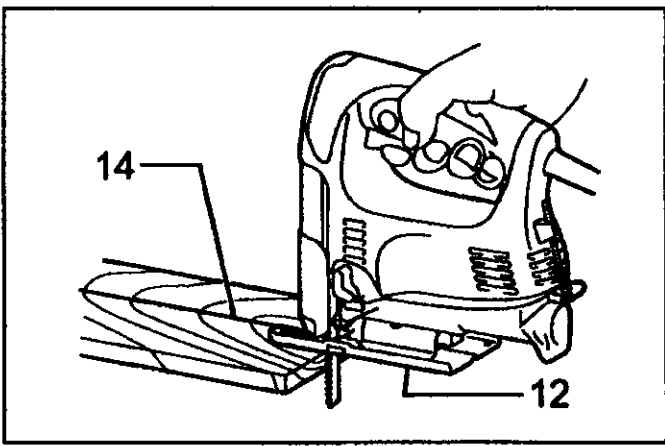
6



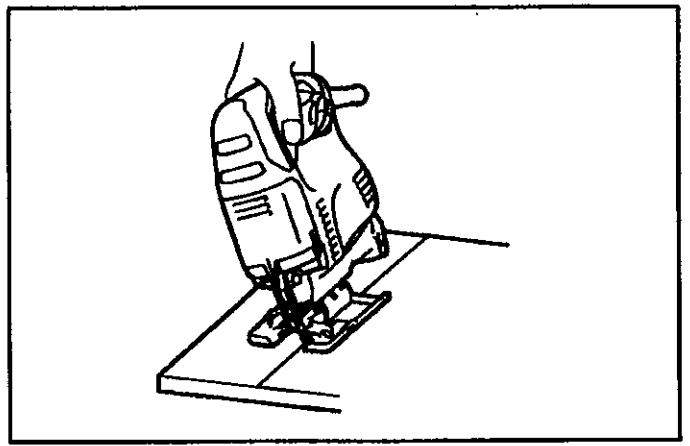
7



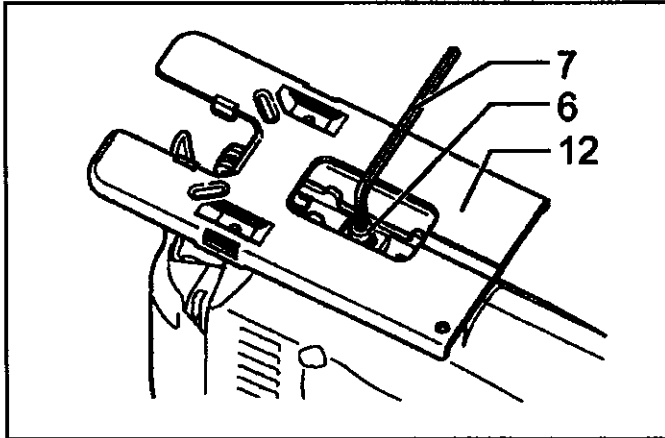
8



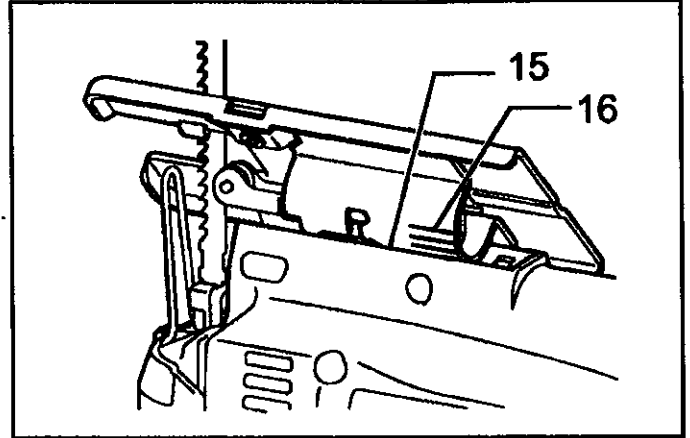
9



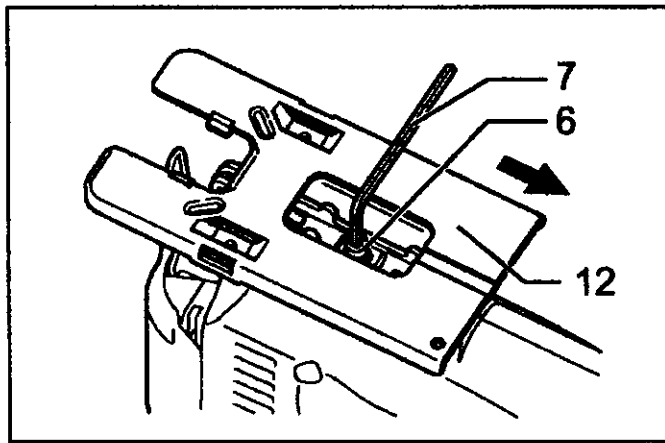
10



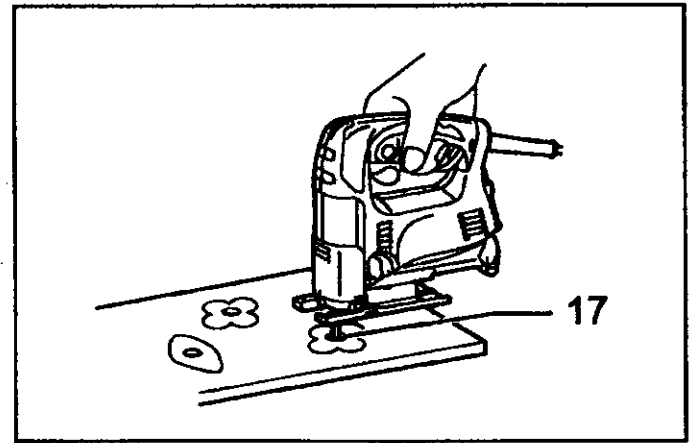
11



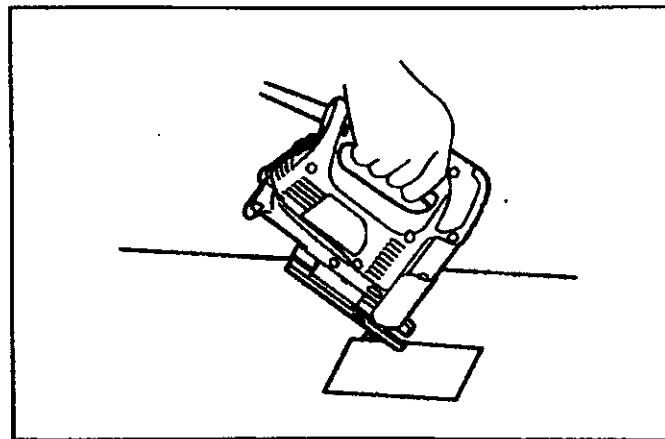
12



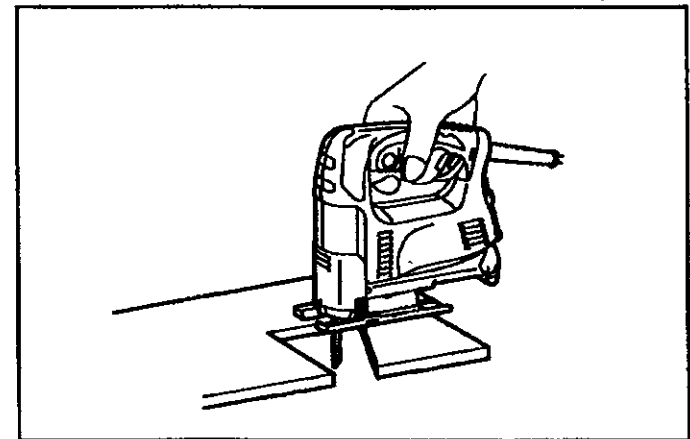
13



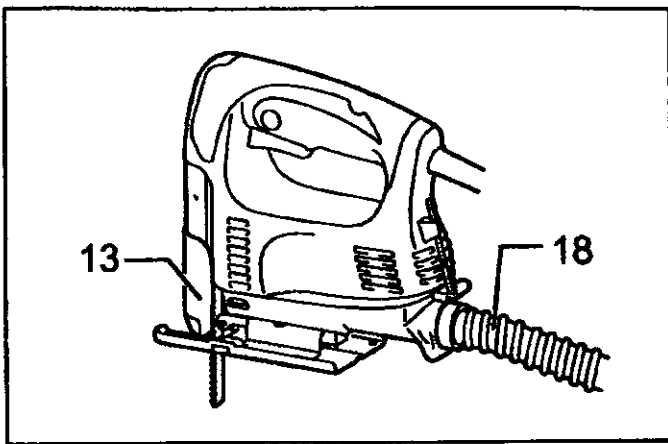
14



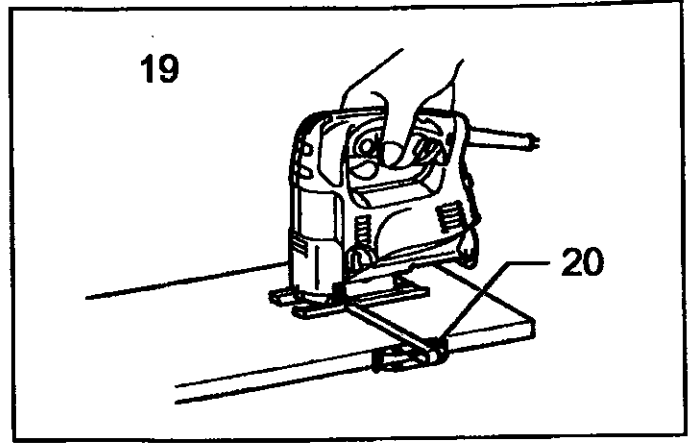
15



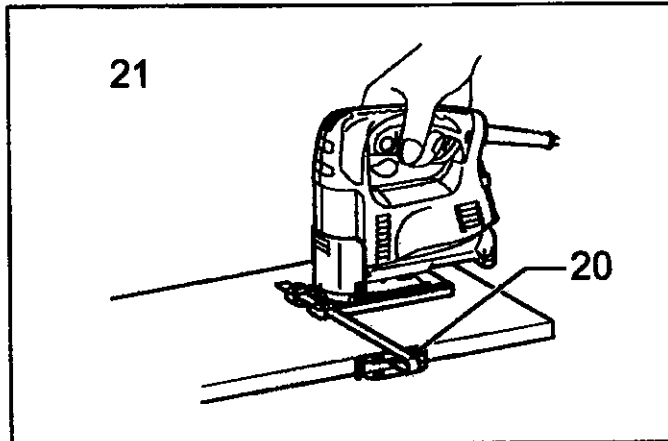
16



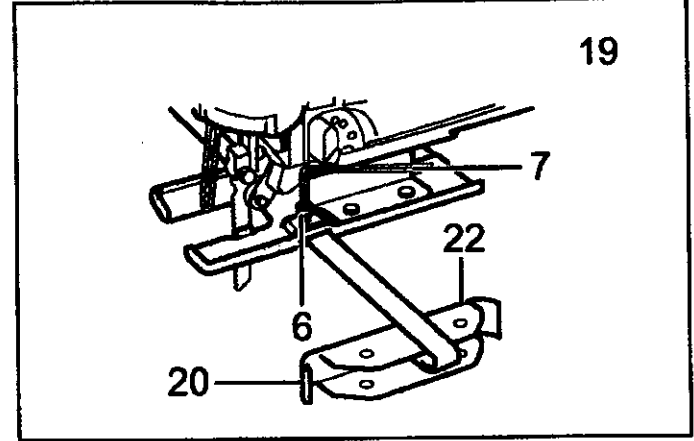
17



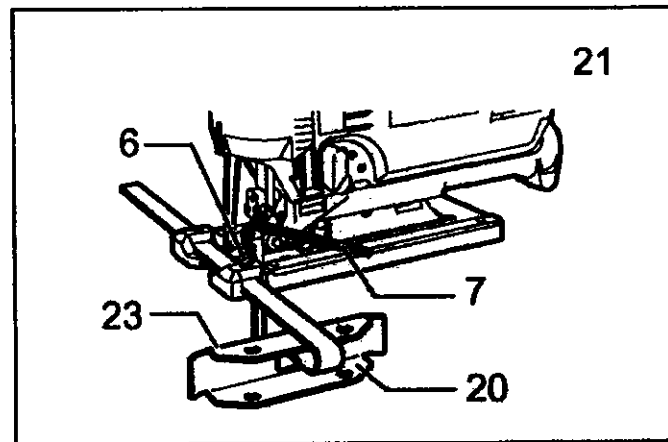
18



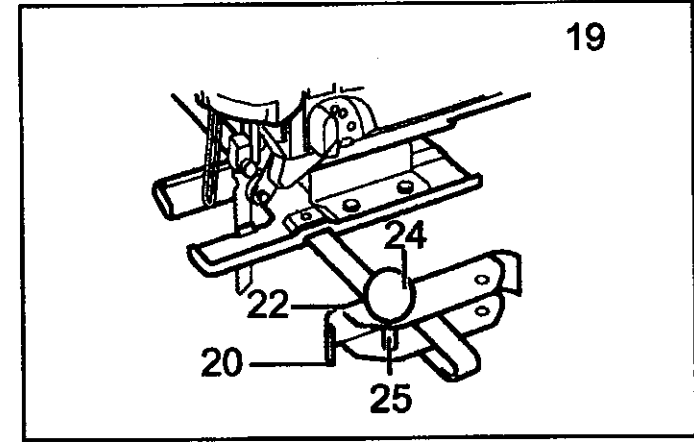
19



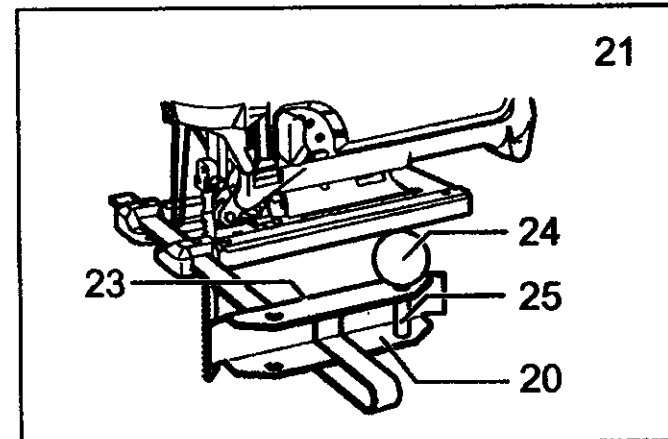
20



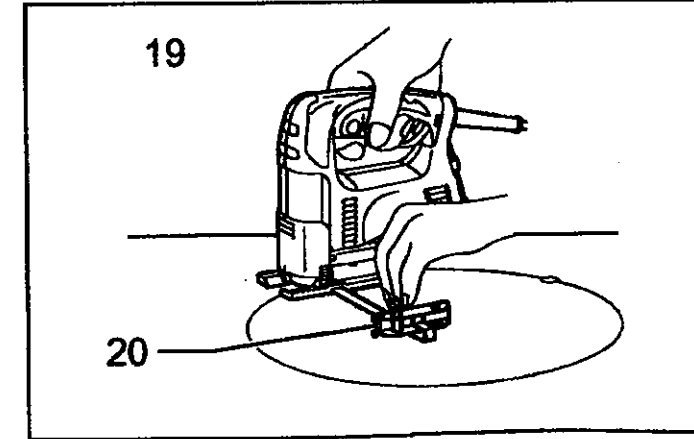
21



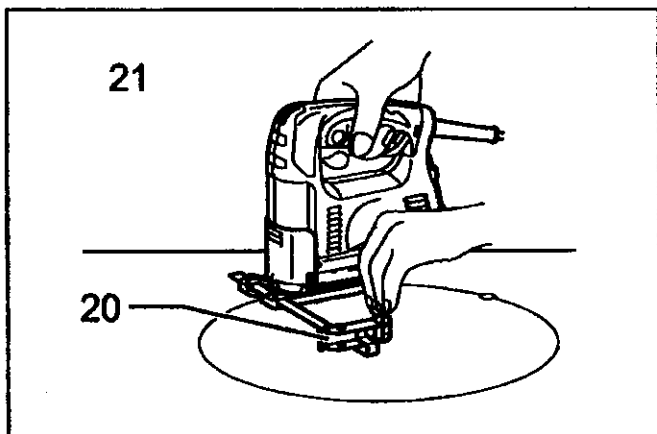
22



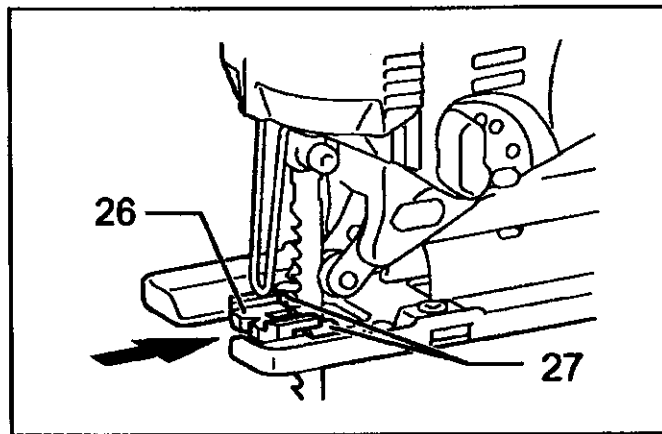
23



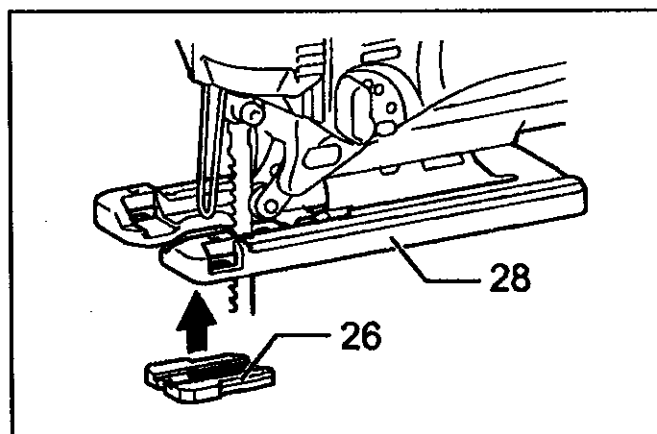
24



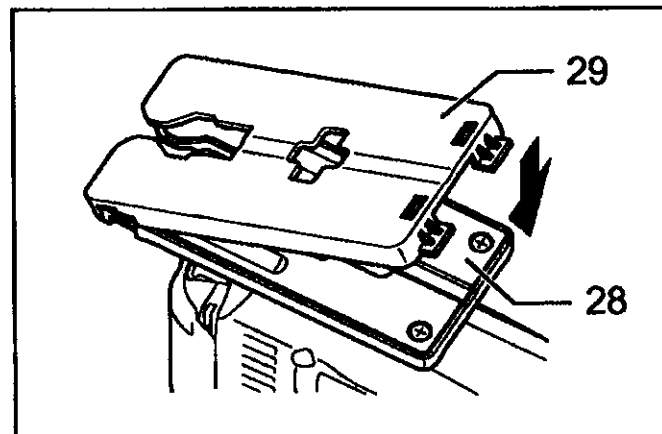
25



26



27



28

### Simboluri

Vă prezentăm mai jos simbolurile pentru aceasta mașină. Asigurați-vă că înțelegeți semnificația acestora înainte de a utiliza mașina.



Citiți manualul de instrucțiuni



DUBLĂ IZOLAȚIE



### Nu aruncați echipamentele electrice la gunoiul menajer!

În concordanță cu Directiva Europeană 2002/96/EC privind utilizarea echipamentelor electrice și electronice și implementarea acestora în legislația națională, echipamentul electric uzat, a cărui durată de utilizare a expirat, trebuie colectat separat și predat unui centru specializat de reciclare.

## Explicațiile desenelor

- |  |                                |                              |
|--|--------------------------------|------------------------------|
| 1. Levier de schimbare a modului de tăiere | 11. Fixator                    | 21. Talpă de aluminiu        |
| 2. Trăgaci întrerupător                    | 12. Bază (talpă)               | 22. Talpa ghidajului         |
| 3. Buton blocare                           | 13. Protecție praf             | 23. Ghidaj                   |
| 4. Buton de schimbare a vitezei            | 14. Linia de tăiere            | 24. Buton cu șurub           |
| 5. Fixator de lama                         | 15. Muchia carcusei motorului  | 25. Știft ghidaj circular    |
| 6. Șurub                                   | 16. Gradații                   | 26. Dispozitiv antidespicare |
| 7. Cheie inbus                             | 17. Gaură de pornire a tăierii | 27. Proeminență              |
| 8. Lamă fierăstrău pendular                | 18. Tub                        | 28. Talpă de aluminiu        |
| 9. Rolă                                    | 19. Talpă de oțel              | 29. Capac pt talpă           |
| 10. Cârlig                                 | 20. Ghidaj distanțier          |                              |

SPECIFICAȚII TEHNICE	4326	4327	4328	4329
Lungimea cursei.....	18mm	18mm	18mm	18mm
Nr de curse în gol/min.....	3 100	500-3100	500-3100	500-3100
Tip lama.....	B	B	B	B
Performanțe maxime de tăiere				
Lemn.....	65mm	65mm	65mm	65mm
Oțel moale.....	6mm	6mm	6mm	6mm
Lungime totală..				
Talpă de oțel .....	217mm	217mm	217mm	
Talpă de aluminiu .....	223mm			223mm
Greutate netă				
Talpă de oțel.....	1.8 kg	1,8kg	1,8mm	
Talpă de aluminiu.....	1,9kg			1,9kg

- Datorită programului nostru continuu de cercetare
- și dezvoltare caracteristicile pot fi modificate fără o notificare prealabilă.
- Notă: Caracteristicile pot diferi în funcție de țară.

### Destinația mașinii

Această mașină se folosește la tăierea lemnului, plasticului și materialelor metalice. Datorită accesoriilor opționale și a gamei variate de lame, mașina poate fi folosită în mai multe scopuri deoarece se potrivește foarte bine pentru tăierile curbate sau circulare.

### Alimentarea

Mașina se va conecta numai la o sursă de tensiune alternativă monofazată cu valoarea conformă cu cea înscrisă pe plăcuța de identificare a mașinii. Mașina este dublu izolată conform standardelor europene și poate fi conectată la o priză de curent fără contact de protecție.

## REGULI GENERALE DE SIGURANȚĂ

**ATENȚIE! Citiți toate instrucțiunile.** Nerespectarea tuturor instrucțiunilor de mai jos poate avea ca efect electrocutarea, incendiul și/sau grave accidente. Termenul de „mașină” sau „sculă electrică” ce apare în toate atenționările de mai jos se referă la scule alimentate la rețeaua de curent sau cu acumulatori.

### PĂSTRAȚI ACESTE INSTRUCȚIUNI

#### Securitatea locului de muncă

1. **Păstrați locul de muncă curat și bine luminat.** Dezordinea și locurile întunecate favorizează accidentele.

2. **Nu utilizați scule electrice în atmosfere explozive sau prezența materialelor inflamabile.** Sculele electrice produc scânteii ce pot aprinde materialele.
3. **Nu permiteți accesul copiilor sau al vizitatorilor în zona de lucru.** Distragerea atenției favorizează accidentele.

#### Securitatea electrică

4. **Stecherele sculelor electrice trebuie să corespundă prizelor. Nu modificați niciodată stecherul. Nu folosiți ștechere cu contact de împământare.** Stecherele nemodificate reduc riscul de electrocutare.
5. **Evitați contactul cu țevi, calorifere, frigidere.** Acestea prezintă un risc ridicat de electrocutare.
6. **Nu expuneți sculele electrice în ploie sau umiditate.** Pătrunderea apei în interior mărește riscul de electrocutare.
7. **Nu forțați cordonul de alimentare. Nu transportați niciodată mașina de cordon. Feriți cordonul de alimentare de căldură, uleiuri sau muchii tăioase.** Cablurile defecte măresc riscul de electrocutare.
8. **Când lucrați afară folosiți numai cabluri pretabile pentru exterior.** Folosirea unor prelungitoare corespunzătoare reduce riscul de electrocutare.

#### Securitate personală

9. **Fiți întotdeauna atenți la ceea ce lucrați. Acționați cu simțul răspunderii. Nu folosiți niciodată mașina când sunteți obosit sau sunteți sub influența drogurilor, alcoolului sau medicamentelor.** Un moment de neatenție în timpul lucrului vă poate provoca accidentarea gravă.
10. **Folosiți echipament de protecție. Purtați întotdeauna ochelari de protecție.** Echipamentul de protecție cum ar fi masca de praf, încălțăminte

antiderapantă, casca de protecție și antifoanele purtate în condiții corespunzătoare reduc riscul vătămării.

11. **Evitați pornirea accidentală. Nu transportați mașini conectate la rețea cu degetul pe butonul de pornire. Asigurați-vă ca butonul este în poziția "OFF" (oprit) înainte de a conecta mașina la rețea.** Transportul mașinii cu degetul pe întrerupător sau conectarea la rețea cu întrerupătorul pornit favorizează accidentele.
12. **Înainte de a porni mașina, asigurați-vă că au fost îndepărtate cheile și alte scule de reglare.** O cheie rămasă atașată la o parte aflată în mișcare poate provoca accidente.
13. **Evitați pozițiile de lucru obositoare. Aveți grijă să vă mențineți în permanență echilibrul.** Astfel mențineți un control mai bun asupra mașinii în orice situație.
14. **Purtați haine corespunzătoare. Nu purtați haine largi sau bijuterii. Mențineți părul, hainele sau mănușile departe de părțile aflate în mișcare.** Acestea pot fi agățate de părțile rotative ale mașinii.
15. **Dacă mașina este prevăzută cu dispozitiv de absorbție asigurați-vă că acesta este montat și funcționează corespunzător.** Folosirea acestuia reduce împrăștierea prafului.

#### **Folosirea și întreținerea sculelor electrice**

16. **Nu forțați mașina. Folosiți mașina în scopul și regimul pentru care a fost creată.** Mașina corespunzătoare va face lucrul de calitate și în condiții de siguranță.
  17. **Nu folosiți sculele electrice al căror întrerupător nu funcționează corespunzător.** Orice mașină care nu poate fi controlată din întrerupător este periculoasă și trebuie reparată.
  18. **Decuplați mașina de la rețea sau scoateți acumulatorul în caz de neutilizare, înainte de a se trece la operațiuni de întreținere, reglaj, la schimbarea accesoriilor, sau depozitare, etc.** Aceste măsuri preventive reduc riscul pornirii accidentale a mașinii.
  19. **Nu lăsați sculele electrice la îndemâna copiilor sau a persoanelor nefamiliarizate cu sculele electrice.** Acestea pot fi periculoase dacă sunt folosite de către persoane neinstruite.
  20. **Întrețineți mașina corespunzător. Verificați părțile în mișcare, alinierea, dezzechilibrarea și oricare altă parte care poate afecta condițiile de lucru ale mașinii. Reparațiile sau înlocuirile dacă prezintă defecțiuni.** Multe accidente se produc din cauza neîntreținerii mașinii.
  21. **Păstrați accesoriile așchietoare ascuțite și curate.** Păstrarea corespunzătoare a acestora asigură lucrări de calitate și sunt mai ușor de controlat.
  22. **Folosiți sculele electrice, accesoriile, burghiile, etc. în conformitate cu aceste instrucțiuni și cu particularitățile fiecărui tip de mașină și cu tipul de lucrare ce trebuie efectuată.** Folosirea sculelor electrice în alt scop decât cel destinat poate duce la situații periculoase.
- Service**
23. **Reparați mașina numai la un specialist folosind numai piese de schimb originale.** Asta va asigura siguranța și fiabilitatea mașinii.

24. **Urmați instrucțiunile privind ungerea și schimbarea accesoriilor.**
25. **Mențineți mânerul curat fără urme de uleiuri sau grăsimi.**

#### **INSTRUCȚIUNI SUPLIMENTARE DE SIGURANȚĂ**

**NU vă considerați acomodat cu această mașină (în urma utilizării repetate) ci respectați cu strictețe regulile de securitate pentru această mașină. Dacă veți utiliza această mașină incorect sau fără măsuri de siguranță vă puteți grav accidenta.**

1. **Apucați mașina de suprafețele izolate de prindere în momentul efectuării unei operațiuni în care piesele tăiate ar putea intra în contact cu posibile cabluri ascunse. Contactul cu un cablu activ va expune părțile metalice ale mașinii și îl va electrocuta pe cel care efectuează operațiunea.**
2. **Folosiți sisteme practice de fixare a materialelor pe un suport stabil.** Fixarea piesei cu mâna sau cu corpul este instabilă și puteți pierde controlul.
3. **Folosiți întotdeauna ochelari și mănuși de protecție. Ochelarii obișnuiți sau cei de soare NU oferă protecție.**
4. **Evitați tăierea cuielor. Verificați mașina și scoateți cuiile înainte de începerea lucrului.**
5. **Nu tăiați piese cu dimensiuni foarte mari.**
6. **Asigurați-vă de îndepărtarea tuturor obstacolelor de sub piesă înainte de efectuarea tăierii, pentru ca lama să nu taie podeaua, masa de lucru, etc.**
7. **Țineți bine mașina.**
8. **Asigurați-vă ca lama să nu intre în contact cu piesa înainte de apăsarea butonului de pornire.**
9. **Feriți-vă mâinile de părțile aflate în mișcare.**
10. **Nu lăsați mașina în funcțiune. Utilizați mașina numai atunci când o folosiți cu ambele mâini.**
11. **Asigurați-vă să opriți întotdeauna mașina și așteptați ca lama să se oprească în totalitate înainte de scoaterea ei din piesă.**
12. **Nu atingeți lama sau piesa imediat după utilizare; acestea ar putea fi extrem de încinse și ar putea să vă ardă.**
13. **Nu folosiți mașina în gol.**
14. **Folosiți întotdeauna o mască de praf corespunzătoare tipului de material tăiat.**
15. **Unele materiale pot conține substanțe toxice. Fiți atent pentru a preveni inhalarea prafului rezultat sau contactul cu pielea. Urmați instrucțiunile producătorului de materiale.**

**ATENȚIE: Nerespectarea instrucțiunilor din acest manual poate duce la apariția unor accidente grave.**

#### **DESCRIERE FUNCȚIONALĂ**

##### **ATENȚIE:**

Asigurați-vă întotdeauna că mașina este oprită și deconectată de la rețea înainte de a efectua orice intervenție asupra ei.

##### **Selectarea modului de tăiere (modele 4328/4329) (Fig.1)**

Această mașină poate fi folosită pentru tăieri cu pendularea sau în linie dreaptă (doar în sus și în jos).

Mișcarea pendulară împinge lama înainte pe cursa de tăiere și sporește considerabil viteza de tăiere.

Pentru a schimba modul de tăiere, răsuciți maneta de schimbare în poziția dorită.

Poz	Modul de tăiere	Aplicații
0	Tăiere în linie dreaptă (fără pendulare)	Pentru tăierea oțelului moale și a plasticului. Pentru tăieri precise în lemn și placaj
I	Tăiere cu grad mic de pendulare	Pentru tăierea oțelului moale, aluminiului și a lemnului tare.
II	Tăiere cu grad mediu de pendulare	Pentru tăierea rapidă a lemnului și a placajului. Pentru tăieri rapide în aluminiu și oțel moale.
III	Tăiere cu grad mare de pendulare	Pentru tăieri rapide în lemn și placaj.

### Acționarea întrerupătorului (Fig. 2)

**ATENȚIE:**

- Înainte de a conecta mașina la rețea, asigurați-vă că trăgaciul întrerupătorului funcționează corect și revine în poziția „OFF”(oprit) atunci când este eliberat.

Pentru a porni mașina, apăsați trăgaciul. Pentru a o opri, eliberați-l. Pentru o operare continuă, apăsați trăgaciul și apoi butonul de blocare. Pentru a opri mașina din poziția blocată, apăsați trăgaciul la maxim, apoi eliberați-l.

### Butonul de reglare a vitezei (Fig. 3)

**Modele 4327/4328/4329**

Viteza mașinii poate fi reglată continuu între 500 și 3,100 de curse/min. rotind butonul de reglare a vitezei. Viteza maximă se obține atunci când butonul este reglat în direcția cifrei 6; Viteza minimă se obține atunci când butonul este reglat în direcția cifrei 1. Vezi tabelul următor pentru a selecta viteza optimă materialului ce trebuie tăiat. Oricum, viteza optimă poate diferi în funcție de grosimea materialului. În general, vitezele mari permit tăierea mai rapidă, dar scurtează durata de viață a lamei.

Material	Număr de pe cadran
Lemn	5 – 6
Oțel moale	3 – 6
Oțel inox	3 – 4
Aluminiu	3 – 6
Plastic	1 – 4

**ATENȚIE:**

- Dacă mașina funcționează cu viză redusă o perioadă prelungită motorul se poate supraîncălzi.
- Butonul poate fi rotit cel mai mult până la 6 și cel mai puțin până la 1. Nu-l forțați mai mult de 6 sau mai puțin de 1, deoarece butonul s-ar putea defecta.

## ASAMBLARE

**ATENȚIE:**

- Asigurați-vă întotdeauna că mașina este oprită și scoasă din priză înainte de a instala sau scoate lama.

### Instalarea sau scoaterea lamei de fierăstrău (Fig. 4 & 5)

**ATENȚIE!**

- Curățați întotdeauna toate așchiile sau corpurile străine care aderă la lamă și/sau la suportul lamei. În caz contrar, lama poate fi strânsă necorespunzător putând provoca răni grave.
- Nu atingeți lama sau piesa imediat după prelucrare; acestea pot fi extrem de fierbinți și vă puteți arde.
- Strângeți bine lama fierăstrăului. În caz contrar, vă puteți răni grav.
- Folosiți numai lame tip B. Folosirea altor tipuri de lame poate cauza o strângere insuficientă și vă puteți accidenta.

Pentru a instala lama, slăbiți bolțul de pe suportul lamei cu cheia hexagonală. Cu dinții lamei orientați spre înainte, introduceți lama în suport cât mai adânc posibil. Asigurați-vă că partea din spate a lamei se potrivește pe rolă. Apoi, strângeți bolțul pentru a fixa lama.

Pentru a scoate lama, urmați procedura de instalare în sens invers.

NOTĂ: Periodic ungeți rola.

### Păstrarea cheii hexagonale (Fig. 6)

Atunci când nu o folosiți, cheia hexagonală poate fi păstrată ca în Fig. 6.

### Ajustarea rolei (Fig.7)

**Modele 4326/4327**

Slăbiți șurubul din spatele suportului lamei cu ajutorul cheii inbus. Mutați dispozitivul de blocare astfel încât rola să intre ușor în contact cu lama. Apoi strângeți șurubul pentru a fixa talpa mașinii și dispozitivul de blocare.

### Protecția contra prafului (Fig. 8)

**ATENȚIE:**

Purtați întotdeauna ochelari de protecție, chiar și atunci când lucrați cu mașina cu protecția coborâtă.

Coborâți protecția pentru a nu sări așchii. Atunci când executați tăieri înclinate, ridicați protecția.

## UTILIZAREA

**ATENȚIE:**

Țineți întotdeauna baza mașinii la același nivel cu piesa de lucru, altfel lama se poate sparge, ceea ce poate duce la răni.

Porniți mașina și așteptați până când lama atinge viteza maximă. Apoi, puneți baza mașinii pe piesă și mișcați ușor mașina spre înainte de-a lungul liniei marcate de tăiere. Când tăiați cotit, avansați cu mașina foarte încet.



## Tăierea înclinată

### ATENȚIE:

- Asigurați-vă întotdeauna că mașina este oprită și scoasă din priză înainte de a înclina talpa mașinii.
- Ridicați protecția contra prafului atunci când faceți tăieri înclinate.

Cu talpa mașinii înclinate, puteți face tăieri înclinate sub orice unghi între 0° și 45° (stânga sau dreapta). (Fig. 10).

Slăbiți șurubul din spatele tălpii mașinii cu ajutorul cheii inbus. Mișcați talpa mașinii astfel încât șurubul să fie poziționat în centrul fantei în formă de cruce din talpa mașinii. (Fig. 11)

Înclinați baza mașinii până când unghiul de înclinare dorit este obținut. Muchia carcasi motorului indică unghiul de înclinare. Verificați contactul între muchia din spate a lamei și rolă, apoi strângeți bolțul pentru a fixa talpa mașinii. (Fig. 12)

## Tăieri la nivel cu partea din față (Fig.13)

Slăbiți șurubul din spatele bazei mașinii cu ajutorul cheii inbus, iar apoi mutați baza mașinii înapoi la maxim. Apoi strângeți șurubul pentru a fixa baza mașinii.

## Decupaje

Decupajele pot fi executate prin 2 metode: A sau B.

A) **Dând o gaură de pornire:** Pentru decupaje interne fără o tăietură de racord de la o muchie, dați o gaură de pornire de 12mm sau mai mult în diametru. Introduceți lama în această gaură pentru a începe tăierea. (Fig. 14)

B) **Tăieturi plonjate:** Nu aveți nevoie de gaură de pornire sau de tăietură de racord dacă urmați cu atenție următorii pași:

1. Înclinați mașina pe muchia din față a bazei cu lama poziționată chiar deasupra suprafeței piesei (Fig. 15).
2. Apăsați pe mașină astfel încât muchia bazei să nu se miște atunci când porniți mașina, apoi lăsați ușor mașina spre înapoi.
3. Atunci când lama perforază piesa, lăsați baza mașinii spre suprafața piesei.
4. Continuați tăierea normal.

## Finisarea muchiilor (Fig. 16)

Pentru a finisa muchiile sau a face ajustări ale dimensiunilor, plimbați ușor lama de-a lungul muchiilor.

## Tăierea metalelor

Folosiți întotdeauna un agent de răcire (ulei de tăiere) atunci când tăiați metale, altfel se va produce o uzură semnificativă a lamei. Partea de dedesubt a piesei poate fi unsă în loc de a folosi un agent de răcire.

## Evacuarea prafului (Fig. 17)

Pentru a executa tăieri curate, conectați mașina la un aspirator Makita. Introduceți furtunul aspiratorului în gaura din spatele mașinii. Coborâți protecția contra prafului înainte de operare.

ATENȚIE: Evacuarea prafului nu se poate face atunci când se execută tăieri înclinate.

## Setul de ghidaj distanțier (accesoriu opțional)

### ATENȚIE:

Asigurați-vă întotdeauna că mașina este oprită și scoasă din priză înainte de a instala sau scoate accesoriile.

### 1. Tăieri drepte (Fig. 18,19,20 & 21)

Când aveți de tăiat repetat bucăți de lățimi de 160mm sau mai puțin, folosiți ghidajul distanțier pentru a asigura tăieri drepte, curate și rapide. Pentru a-l instala, introduceți ghidajul în gaura pătrată de pe laterala bazei mașinii cu ghidajul în jos. Culisați ghidajul lateral la lățimea dorită apoi strângeți șurubul pentru a-l fixa.

### 2. Tăieri circulare (Fig. 22,23,24 & 25)

Când aveți de tăiat cercuri sau arc de raze de 170mm sau mai puțin, procedați astfel:

Introduceți ghidajul în gaura pătrată din talpa mașinii, cu fața în sus. Introduceți știftul ghidajului distanțier prin celelalte 2 găuri ale ghidajului. Înșurubați butonul cu șurub pe știft pentru a-l fixa. Apoi culisați ghidajul la raza dorită de tăiere și strângeți șurubul pentru a-l fixa. Mișcați apoi mașina tot timpul înainte.

### NOTĂ:

Folosiți numai lame Nr. B-17, B-18, B-26 sau B-27 atunci când tăiați cercuri sau arce.

## Dispozitivul anti-despicare (accesoriu opțional) (Fig. 26)

Pentru tăieri fără așchii, puteți folosi dispozitivul anti-despicare. Pentru a-l instala, mișcați baza mașinii înainte până la refuz și introduceți-l între cele 2 proeminențe ale bazei.

### ATENȚIE:

Acest dispozitiv nu se poate folosi atunci când se execută tăieri înclinate.

## Placa de protecție pentru talpa de aluminiu (accesoriu opțional) (Fig. 28)

Când tăiați plăci, plastic, etc. folosiți placa de protecție. Protejează suprafețele delicate sau sensibile. Fixați-o pe placa de bază.

## ÎNȚREȚINEREA

### ATENȚIE:

Asigurați-vă întotdeauna că mașina este oprită și scoasă din priză înainte de a lucra la ea.

Pentru a menține SIGURANȚA și FIABILITATEA mașinii, reparațiile și toate reglajele și ajustările trebuie efectuate la Centrele Autorizate de Service Makita, folosind numai piese de schimb originale Makita.

## ACCESORII

Aceste accesorii sau anexe se recomandă a fi folosite cu mașina Makita specificată în acest manual. Folosirea altor accesorii sau anexe pot cauza răni serioase. Folosiți accesorii sau anexe numai pentru scopurile destinate.

Dacă aveți nevoie de asistență pentru mai multe detalii privind aceste accesorii, contactați centrul local de asistență Makita.

- Lame fierăstrău pendular
- Cheie inbus 3
- Set de ghidaje distanțier
- Dispozitiv anti-așchiere
- Tub (pentru aspirator)
- Capac pentru talpa de aluminiu

---

## MODELUL 4326, 4327

### ZGOMOT

Nivelul tipic ponderat de zgomot măsurat în conformitate cu EN60745-2-11 sunt:  
nivelul presiunii sunetului ( $L_{pa}$ ): 86 dB (A)  
Nivelul de putere al sunetului ( $L_{wa}$ ): 97dB  
Toleranța (K) este de 3 dB (A)  
**- Purtați antifoane -**

### VIBRAȚII

Valoarea totală a vibrațiilor (suma vectorilor pe trei axe) măsurată conform EN60745-2-11 este:  
Mod de lucru: tăiere placă aglomerată  
Nivelul vibrațiilor ( $a_{h,cw}$ ):  $5\text{m/s}^2$   
Toleranța (K) este de  $1,5\text{m/s}^2$   
  
Mod de lucru: tăiere metal  
Nivelul vibrațiilor ( $a_{h,cw}$ ):  $4,5\text{m/s}^2$   
Toleranța (K) este de  $1,5\text{m/s}^2$

## MODELUL 4328, 4329

### ZGOMOT

Nivelul tipic ponderat de zgomot măsurat în conformitate cu EN60745-2-11 sunt:  
nivelul presiunii sunetului ( $L_{pa}$ ) este de: 83 dB (A)  
Toleranța (K) este de 3 dB (A)  
Nivelul de zgomot în timpul lucrului poate depăși 85dB(A)  
**- Purtați antifoane -**

### VIBRAȚII

Valoarea totală a vibrațiilor (suma vectorilor pe trei axe) măsurată conform EN60745-2-11 este:  
Mod de lucru: tăiere placă aglomerată  
Nivelul vibrațiilor ( $a_{h,cw}$ ):  $7\text{m/s}^2$   
Toleranța (K) este de  $1,5\text{m/s}^2$   
  
Mod de lucru: tăiere metal  
Nivelul vibrațiilor ( $a_{h,cw}$ ):  $5\text{m/s}^2$   
Toleranța (K) este de  $1,5\text{m/s}^2$

---

## DECLARAȚIE DE CONFORMITATE EC

**Model 4351T, 4351CT, 4351FCT**

Noi declarăm pe proprie răspundere că acest produs  
este în conformitate cu următoarele standarde  
și documente standardizate,

EN 60745, EN55014, EN61000

in concordanță cu Directivele Consiliului 2004/108/EC, 98/37/EC

*Tomoyasu Kato* CE 2006



Director

**Producător responsabil:**

Makita Corporation

**3-11-8, Sumioshi-cho Anjo Aichi – Japonia**

Reprezentant autorizat în Europa:

**Makita International Europe LTD**

Michigan Drive, Tongwell, Milton Keynes,

Bucks MK15 8JD , ANGLIA

## **GARANȚIA**

**PRODUSELE MAKITA SUNT GARANTATE CONFORM PREVEDERILOR LEGALE DIN CERTIFICATUL DE GARANȚIE EMIS DE CĂTRE IMPORTATOR.**

**DEFECȚIUNILE DATORATE UZURII NORMALE, LOVITURILOR, SUPRASOLICITĂRII SAU A UTILIZĂRII IMPROPRII SAU NECONFORME INSTRUCȚIUNILOR CUPRINSE ÎN PREZENTUL MANUAL DE UTILIZARE, NU SUNT ACOPERITE DE GARANȚIE.**

**ÎN CAZ DE DEFECȚIUNE, NU DESFACETI ȘI NU DEMONTAȚI MAȘINA, TRIMITEȚI-O ÎMPREUNĂ CU CERTIFICATUL DE GARANȚIE LA DISTRIBUTORUL DVS. SAU LA CEL MAI APROPIAT CENTRU SERVICE MAKITA.**

### **ATENȚIE!!!**

**ÎN CAZUL APARIȚIEI UNOR SIMPTOME ANORMALE ÎN FUNCȚIONAREA UZUALĂ A MAȘINII (ZGOMOTE, VIBRAȚII, MIROS NEPLĂCUT, SCĂDEREA TURĂȚIEI, ÎNCĂLZIRE EXCESIVĂ, ETC.) SE VA ÎNCETA LUCRUL ȘI SE VA CONTACTA DE URGENȚĂ UN SERVICE AUTORIZAT MAKITA PENTRU VERIFICARE ȘI EVENTUALA REMEDIERE A DEFECTELOR.**

**CONTINUAREA LUCRULUI ÎN CONDIȚIILE DE MAI SUS, POATE DUCE LA PRODUCEREA UNOR AVARII MAJORE, ACCIDENTE ȘI EVENTUALA ANULARE A GARANȚIEI.**



**CORPORATIA MAKITA  
3-11-8 SUMIYOSHI-CHO, ANJO, AICHI  
446  
JAPONIA**

**IMPORTATOR:  
MAKITA ROMANIA SRL  
Sos. Bucuresti – Urziceni nr. 31  
PAVILION R, XPO MARKET DORALY  
Com. AFUMATI / ILFOV  
TEL: 021-3511382/3511387  
FAX: 021-312.54.95  
[www.makita.ro](http://www.makita.ro)**